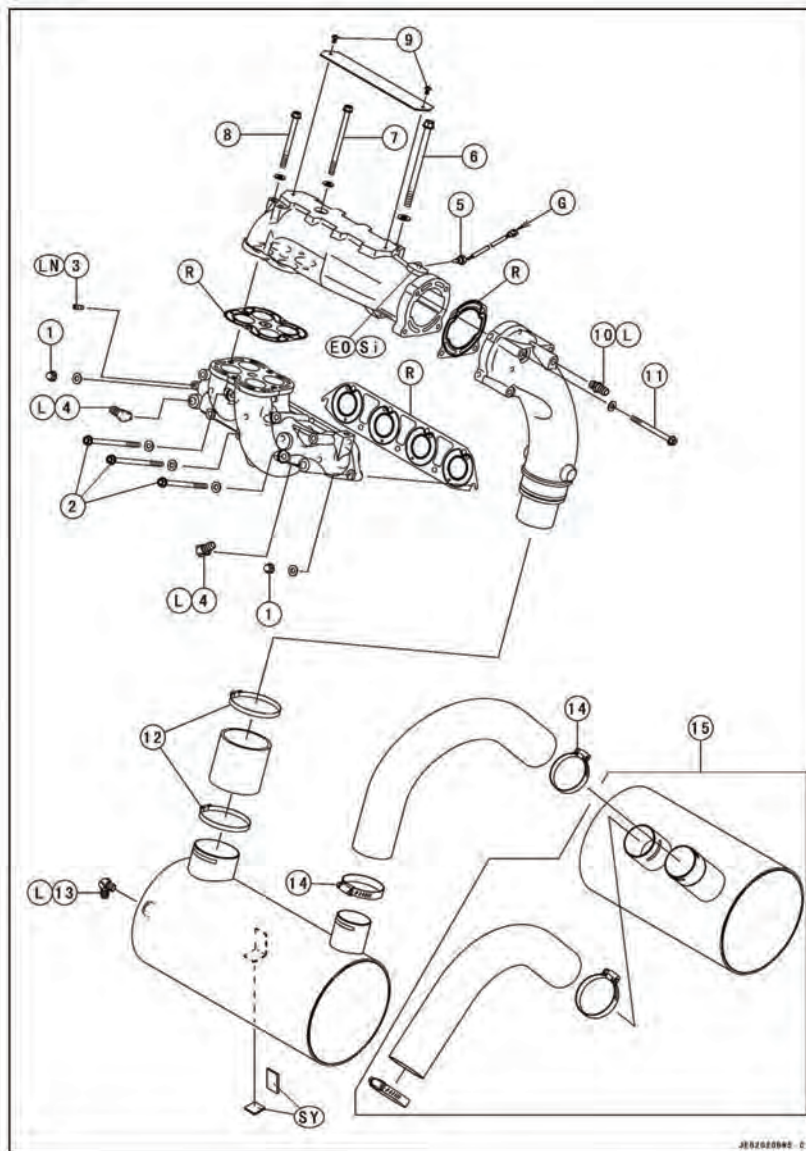


UNLIMITED
Personal Watercraft Performance Products

パワーエキゾーストキット



お買い上げありがとうございます。
安全にご使用いただくために、注意事項を必ずご確認ください。



UNLIMITED

三重県四日市市羽津919-2 〒510-0012
[代表]059-365-1002 [FAX]059-364-4175
E-mail info@unlimited.pwc.com

UNLIMITED

【UL054-XK】 パワーエキゾーストキット

Kawasaki /
ULTRA 300シリーズ(300LX、300X)、260シリーズ(260LX、260X)、
250X(-08) ※300Xは別途部品必要

取扱説明書(必ずお読み下さい)

構成部品内容



①	フロントパイプ	×1
②	リアパイプ	×1
③	シリコンカプラーΦ70(UL14102)	×1
④	シリコンカプラー異型 (UL14104)	×1
⑤	SUSホースクランプ	×2

取付作業の注意事項

取付はメーカー発行のサービスマニュアルに基づき、確かな知識及び技術を持ったメカニックによって行なってください。

この製品は競技用目的に企画・製作されているため、艇体・機関等へのクレーム保証はございませんのでご注意ください。

- 1) 目的にあった正しい取り付け、関連法案を厳守の上で使用下さい。
- 2) 上記を外れたその他の使用においては、商品の品質は保証することは出来ません。
- 3) 製品には、鋭利な箇所があるため防具を使用して取り付けを行なって下さい。

取付前

- 4) 本製品は船体の加工を必要としますので、日本小型船舶検査機構(JCI)における臨時検査の受検申請を確認してください。
★参考標準締め付けトルク (M6:2.6N・m / M8:6.2N・m)
- 5) エンジン停止後バッテリーを取り外し、エンジンが始動しない状態かを確認の上、作業を行なって下さい。

取付後

- 6) 必ず陸上でウォータークラフトのステアリングの動作に問題が無いかを確認した上で使用し、問題が発見された場合には、直ちにウォータークラフトの使用を中止し、問題改善を行なって下さい。

取付作業方法

⚠ 各モデルのサービスマニュアルを参照して下さい。

※全ての作業については適正な工具をご使用下さい。
適切な設備がない、又は機械の取り付けに熟知していない場合は必ず経験・知識のある販売店、又はPWC専門店に相談し、作業の依頼をして下さい。

※300Xへの取り付けには「シリコンカプラー異型(UL14105)」を別途お買い求め下さい。

手順1) ウォーターボックスより後ろの純正マフラーチューブ及びリア排気パイプの取り外し

- ※インタークーラーを外して作業スペースを確保して下さい。
- ※純正のホースクランプは、全て取り付け時に使用します。

手順2) 「②リアパイプ」を船体外側から取り付け

- ※船体とマフラーエンド・フランジ部分のシーリング防水処理を的確に行なって下さい。
- ★参考標準締め付けトルク (M6:2.6N・m / M8:6.2N・m)

手順3) ウォーターボックスに「④シリコンカプラー異型」で「①フロントパイプ」を取り付けし、「③シリコンカプラーΦ70」で「②リアパイプ」を結合させる

- ※エキゾーストシステムに干渉部分が無いことを確認し全てのホースクランプを締め付けてください。
- ※すべての工程が完了しましたらエンジンを取り付け、排気漏れ等がないか確認を行なって下さい。

※本製品構造上の注意※

製造過程時にできる曲げ加工傷、切断面、研磨ムラが生じますご了承下さい。これらの内容につきましては、走行性能に問題はありませんので、クレーム対象外とさせていただきます。

取付後の点検

取付後10時間毎、各部のクランプに緩み、ホースの亀裂等が無い点検して下さい。