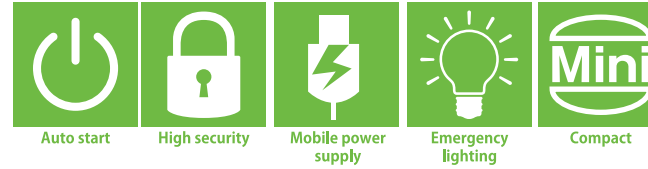


# Multi-function AUTO emergency start power Product data sheet



Please carefully read the instruction manual.

Multi-function AUTO emergency start power





どのような電力供給ができますか？



この製品は様々な電化製品(携帯電話、パソコン、PSP、MP3/MP4、他)に電力供給できます。また、自動車を緊急始動する際に最適です。



非常用LED照明をオンにする方法は？



まず主電源を"ON"にし、黒くて丸いボタン⑦を3秒間押し続けることで非常用LED照明をオンに出来ます。(ONになっている状態でもう3秒ボタンを押せばOFFに出来ます)照明が点灯している状態でもう一度ボタンを押すことでチカチカ光ります。更にもう一度ボタンを押すことでSOSライトが点灯します。その後、もう一回ボタンを押すことで照明を"OFF"にすることも可能です。



本製品に19V、16V、12Vとありますが、電圧の変更は可能ですか？



可能です。まず製品の電力供給を始める前に希望の電圧に設定する必要があります。その方法は、黒くて丸いボタン⑦を1-2秒ほど押し続けることでインジケータが点滅し電圧の変更が可能になります。



この製品の充電にかかる時間はどれくらいですか？



2~3時間の充電が必要です。



携帯やタブレット端末の充電はできますか？



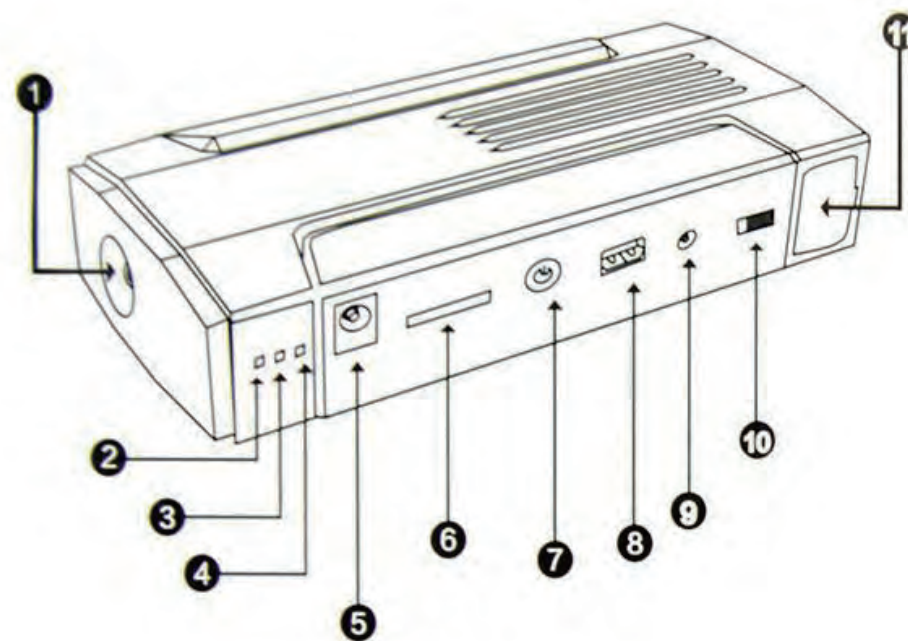
可能です。主電源をONにした後、黒くて丸いボタン⑦を押しライトが点灯した後、USB出力から携帯やタブレット端末への電力供給ができます。



自動車の始動方法は？



もしお持ちの自動車が何らかの理由で始動できない時は+ケーブルを間違いのないように、プラス端子とマイナス端子をバッテリーのターミナルに接続し、その後ケーブルを本製品に接続してください。そして自動車をスタートします。もし正常に始動しない場合は、10秒ほどお待ち頂いてからもう一度スタートを試みてください。取外し方法は本製品からケーブルをとりはずし、そしてターミナルから+と-のケーブルを取り外してください。



Multi-function AUTO emergency start power

- ①LED照明
- ②19Vインジケータライト
- ③16Vインジケータライト
- ④12Vインジケータライト
- ⑤12/16/19V-2A/3.5A/3.5A差込口
- ⑥バッテリーインジケータ
- ⑦キースイッチ
- ⑧USB 5V---2A差込口
- ⑨15V---2A充電口
- ⑩主電源
- ⑪12V---20A自動車用ケーブル差込口