



Cruise Control Billet Switch Case
Kawasaki ULTRA310/300

【UL36330】 UNLIMITED Cruise Control Billet Switch Case
Kawasaki ULTRA300/310 Series
KAWASAKI クルーズコントロールビレットスイッチケース

取扱説明書

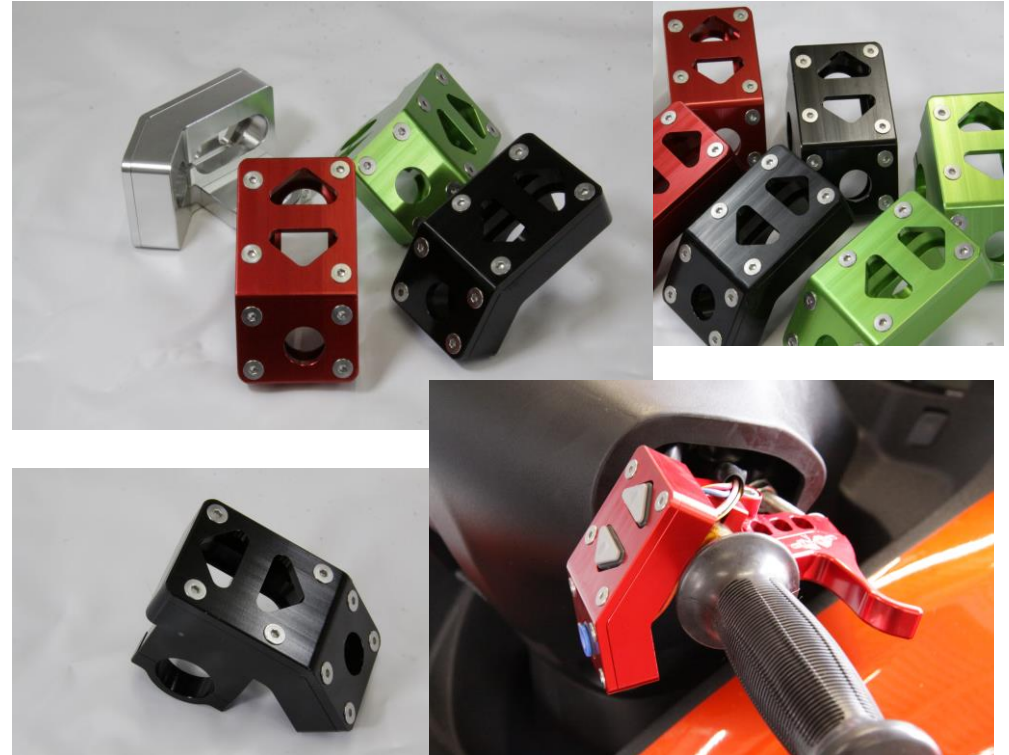
はじめに、この製品は競技用目的に、企画・製作されております。艇体・機関等へのクレーム保証は一切いたしかねますので、使用に際しては、充分にご注意下さい。

注意！必ずお読み下さい。

注意！経験・設備・知識のある販売店にて取り付けることをお勧めします。

取付作業前の注意事項

1. 取付は船体メーカー発行のサービスマニュアルによる確かな知識及び技術を持ったメカニックにより行われること。
2. 商品は目的にあった正しい取付けが行われていること。関係する法令を厳守した使用をすること。
3. 正しい取付け、使用方法などを厳守して下さい。その他の使用において、商品の品質に保証は出来ません。それ以外のどのような事柄に対しても責任を負いかねますのでご了承下さい。



(株)東海機材 J-LINES ジェイラインズ



〒510-0012

三重県四日市市羽津919-2

TEL:059-365-1002

FAX:059-364-4175

E-mail:info@j-lines.com

●必ず取扱、取付、前にお読み下さい。

取扱注意事項

- ・ 製品には、鋭利な箇所もありますので、取付の際、怪我をしないように防具を使用し取付にあたってください。また、取付後も製品の常態を確認してください。もし、トラブルが発生しましても当社としては一切補償はできません。
- ・ 製品には、製造過程時にできる切断面、着色ムラにつきましては、個体差が生じますのであらかじめご了承下さい。これらの内容につきましては、走行性能に問題はありませので、クレーム対象外とさせていただきます。

取付注意事項

- ・ 本製品取付の際は、確かな知識及び技術を持ったメカニックにより行われること。
- ・ 正しい取付、使用方法などを厳守して下さい。その他、使用において、商品の品質に以外の保証は出来ません。それ以外のどのような事柄に対しても責任を負いかねますのでご了承下さい。
- ・ 製品取付後、ウォータークラフト使用前に問題が無いかを確認し、ウォータークラフトを使用してください。問題が発見された場合には、直ちにウォータークラフトの使用を中止して、問題
- ・ 改善を行ってください。

- ・ メーカー発行のサービスマニュアルを参照し、取外を行ってください。
- ・ モデルによっては使用しない部品も含まれております。

取付方法 取付作業

1. スロットルレバーを分解し、クルーズコントロールスイッチボタンを船体より取り外します。必要に応じてステアリングカバー、ケーブルグロメット等の分解も必要です。
2. ビレットスイッチケースへ1. で取りだしたスイッチボタンをセットする。上下ボタンの配置を確認してください。コード、スイッチラバー部分を挟まないように注意してください。ボタン操作に問題がないことを確認しハンドルバーに固定します。
3. 1. にて分解した部品を元に戻します。

イラスト、画像を参照ください。

***全ての部品を取付後、機能に問題が無いか確認して下さい。**

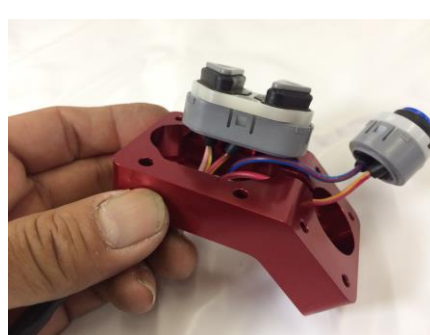
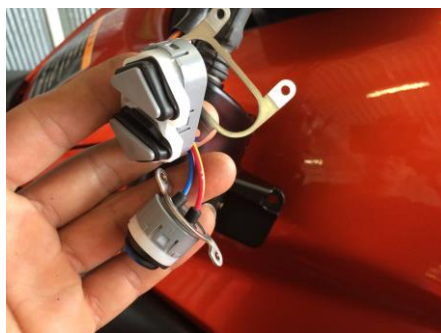
※以上、取付けについて説明しましたが、全ての作業については適正な工具を用い行なわなければなりません。適切な設備がない、又は機械の取付けに熟知していない場合は必ず経験・知識のある販売店、又はJ-lines指定店に相談し、作業の実施を依頼してください。



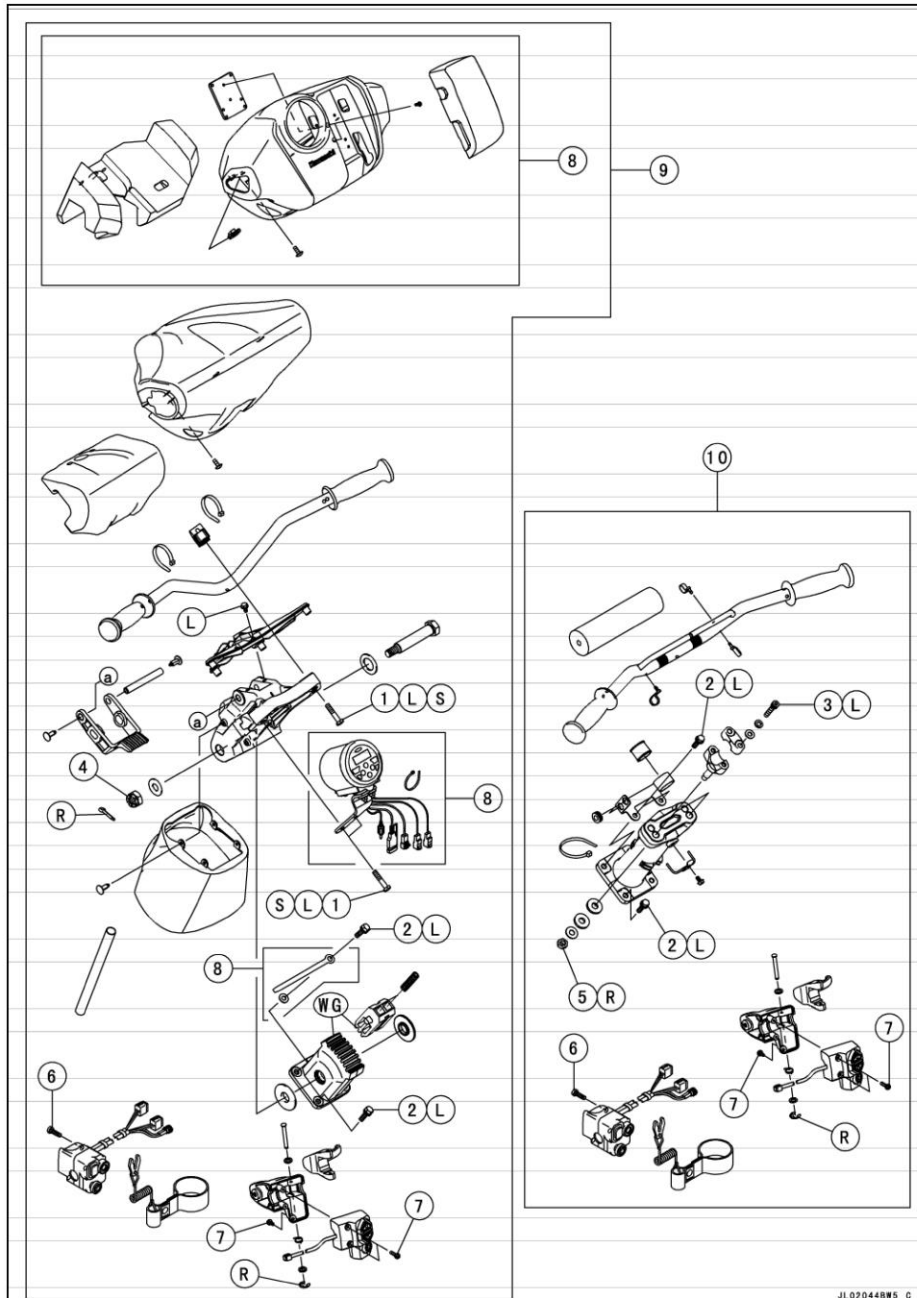
ノーマルステアリングバー



UNLIMITEDステアリングバー



12-2 ステアリング
分解図



12-4 ステアリング
分解図

