



UNLIMITED Intake Power Ring **For YAMAHA**

UNLIMITED インテークパワーリング
【UL15015】 ALL FX-SHO & FZ Models
2013 VXR/S & FX-HO Models

【UL15016】 '09~'12 1.8L H. O. Models

インテークパワーリング 取扱説明書

はじめに、この製品は競技用目的に、企画・製作されております。艇体・機関等へのクレーム保証は一切いたしかねますので、使用に際しては、**充分にご注意下さい。**

注意！ 必ずお読み下さい。

注意！ 競技用の為クレーム保証は一切有りません。

注意！ 経験・設備・知識のある販売店にて取り付けることをお勧めします。

取付作業前の注意事項

1. 取付は船体メーカー発行のサービスマニュアルによる確かな知識及び技術を持ったメカニックにより行われること。
2. 商品は目的にあった正しい取付けが行われていること。関係する法令を厳守した使用をすること。
3. 正しい取付け、使用方法などを厳守して下さい。その他の使用において、商品の品質に保証は出来ません。それ以外のどのような事柄に対しても責任を負いかねますのでご了承下さい。



(株)東海機材 J-LINES ジェイラインズ
E-mail: info@j-lines.com

●必ず取扱、取付、前にお読み下さい。

取扱注意事項

- ・ 取付前に、本製品は純正フィルターを取外して使用します。メーカーの定期点検整備を確認してください。
- ・ 製品取付けにより船内浸水のトラブル、排気漏れが発生する場合があります。もし、トラブルが発生しましても当社としては一切補償はできません。
- ・ 製品には、製造過程時にできる曲げ加工傷焼、切断面、研磨ムラにつきましては、個体差が生じますのであらかじめご了承下さい。これらの内容につきましては、走行性能に問題はありませので、クレーム対象外とさせていただきます。

取付注意事項

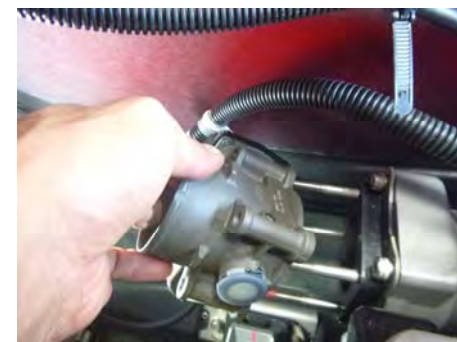
- ・ 本製品はサービスマニュアルを参照いただき取付けを行ってください。ノーマルのポテンシャルを向上させるべく開発されたレーシングパーツの為、クレーム対象外とさせていただきます。本製品取付の際は、確かな知識及び技術を持ったメカニックにより行われること。
- ・ 製品取付けにより船内浸水のトラブルが発生する場合があります。もし、トラブルが発生しましても当社としては一切補償はできません。正しい取付け、使用方法などを厳守して下さい。その他、使用において、商品の品質に以外の保証は出来ません。それ以外のどのような事柄に対しても責任を負いかねますのでご了承下さい。
- ・ 製品取付後、ウォータークラフト使用前に問題が無いかを確認し、ウォータークラフトを使用してください。問題が発見された場合には、直ちにウォータークラフトの使用を中止して、問題改善を行ってください。

※以上、取付けについて説明しましたが、全ての作業については適正な工具を用い行なわなければなりません。適切な設備がない、又は機械の取付けに熟知していない場合は必ず経験・知識のある販売店、又はJ-lines指定店に相談し、作業の実施を依頼してください。

取付方法【UL15016】 '09~'12 1.8L H. O. Models



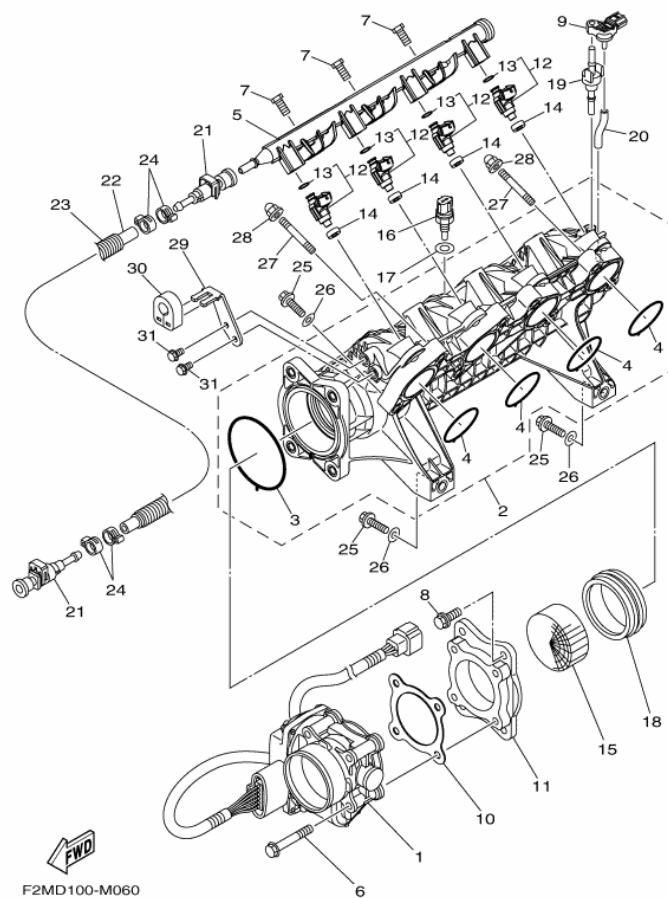
スロットルボディーを取外します。



ノーマル純正のRIBBONを取外し 商品を取付けます。

部品ナンバー15を取外します

【UL15016】 '09~'12 1.8L H. O. Models



部品ナンバー13を取外します

【UL15015】 ALL FX-SHO & FZ Models

